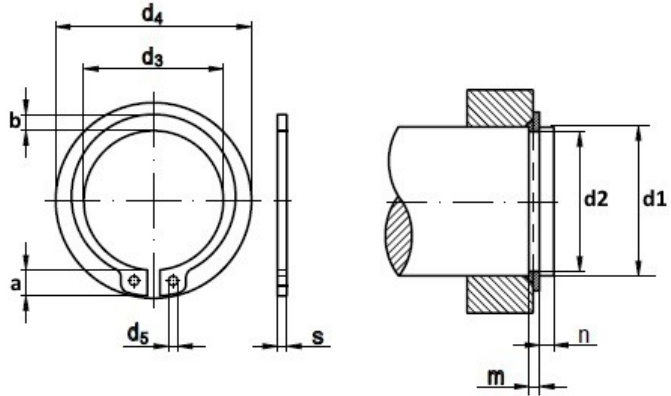


DIN 471 Sicherungsringe für Wellen

DIN 471

Sicherungsringe für Wellen
(Haltringe)



Maße (d1)	3	4	5	6	7	8	9	10	11	12
s	0,4	0,4	0,6	0,7	0,8	0,8	1	1	1	1
d3	2,7	3,7	4,7	5,6	6,5	7,4	8,4	9,3	10,2	11
a	1,9	2,2	2,5	2,7	3,1	3,2	3,3	3,3	3,3	3,3
b	0,8	0,9	1,1	1,3	1,4	1,5	1,7	1,8	1,8	1,8
d5	1	1	1	1,2	1,2	1,2	1,2	1,5	1,5	1,7
d2	2,8	3,8	4,8	5,7	6,7	7,6	8,6	9,6	10,5	11,5
m	0,5	0,5	0,7	0,8	0,9	0,9	1,1	1,1	1,1	1,1
n	0,3	0,3	0,3	0,5	0,5	0,6	0,6	0,6	0,8	0,8
d4	7	8,6	10,3	11,7	13,5	14,7	16	17	18	19

Maße (d1)	13	14	15	16	17	18	19	20	21	22
s	1	1	1	1	1	1,2	1,2	1,2	1,2	1,2
d3	11,9	12,9	13,8	14,7	15,7	16,5	17,5	18,5	19,5	20,5
a	3,4	3,5	3,6	3,7	3,8	3,9	3,9	4	4,1	4,2
b	2	2,1	2,2	2,2	2,3	2,4	2,5	2,6	2,7	2,8
d5	1,7	1,7	1,7	1,7	1,7	2	2	2	2	2
d2	12,4	13,4	14,3	15,2	16,2	17	18	19	20	21
m	1,1	1,1	1,1	1,1	1,1	1,3	1,3	1,3	1,3	1,3
n	0,9	0,9	1,1	1,2	1,2	1,5	1,5	1,5	1,5	1,5
d4	20,2	21,4	22,6	23,8	25	26,2	27,2	28,4	29,6	30,8

* Zwischengrößen in der Norm nicht enthalten

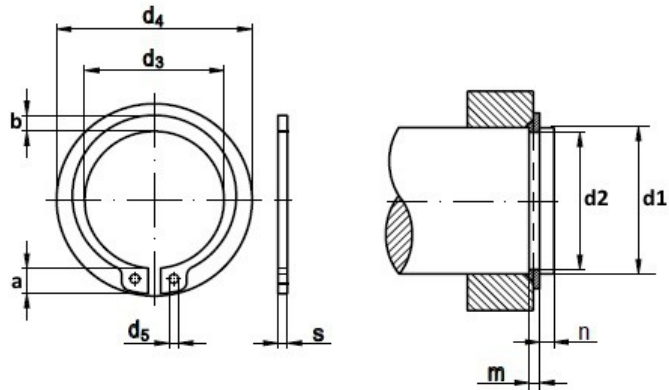
Das Maß d1 wählen Sie bitte im Shop auf der Artikelseite unter dem Menüpunkt "Abmessung" aus!

d1 = Wellendurchmesser in mm

DIN 471 Sicherungsringe für Wellen

DIN 471

Sicherungsringe für Wellen
(Haltringe)



Maße (d1)	23*	24	25	26	27*	28	29	30	31*	32
s	1,2	1,2	1,2	1,2	1,2	1,5	1,5	1,5	1,5	1,5
d3	21,5	22,2	23,2	24,2	24,9	25,9	26,9	27,9	28,6	29,6
a	4,3	4,4	4,4	4,5	4,6	4,7	4,8	5	5,1	5,2
b	2,9	3	3	3,1	3,1	3,2	3,4	3,5	3,5	3,6
d5	2	2	2	2	2	2	2	2	2,5	2,5
d2	22	22,9	23,9	24,9	25,6	26,6	27,6	28,6	29,3	30,3
m	1,3	1,3	1,3	1,3	1,3	1,6	1,6	1,6	1,6	1,6
n	1,5	1,7	1,7	1,7	2,1	2,1	2,1	2,1	2,6	2,6
d4	--	33,2	34,2	35,5	--	37,9	39,1	40,5	--	43

Maße (d1)	33*	34	35	36	37*	38	39*	40	41*	42
s	1,5	1,5	1,5	1,75	1,75	1,75	1,75	1,75	1,75	1,75
d3	30,5	31,5	32,2	33,2	34,2	35,2	36	36,5	37,5	38,5
a	5,2	5,4	5,6	5,6	5,7	5,8	5,9	6	6,2	6,5
b	3,7	3,8	3,9	4	4,1	4,2	4,3	4,4	4,5	4,5
d5	2,5	2,5	2,5	2,5	2,5	2,5	2,5	2,5	2,5	2,5
d2	31,3	32,3	33	34	35	36	37	37,5	38,5	39,5
m	1,6	1,6	1,6	1,85	1,85	1,85	1,85	1,85	1,85	1,85
n	2,6	2,6	3	3	3	3	3	3,8	3,8	3,8
d4	--	45,4	46,8	47,8	--	50,2	--	52,6	--	55,7

* Zwischengrößen in der Norm nicht enthalten

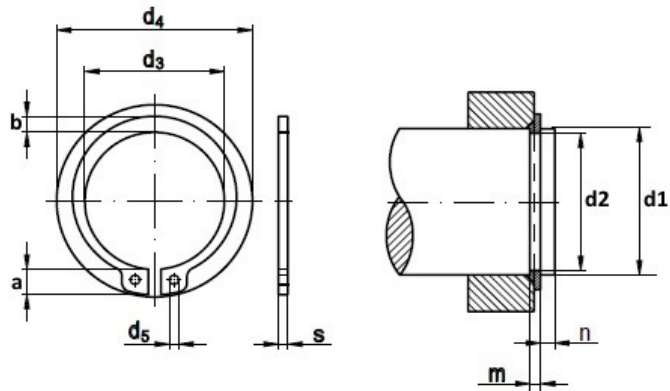
Das Maß d1 wählen Sie bitte im Shop auf der Artikelseite unter dem Menüpunkt "Abmessung" aus!

d1 = Wellendurchmesser in mm

DIN 471 Sicherungsringe für Wellen

DIN 471

Sicherungsringe für Wellen
(Haltringe)



Maße (d1)	44*	45	46*	47*	48	50	52	54*	55	56
s	1,75	1,75	1,75	1,75	1,75	2	2	2	2	2
d3	40,5	41,5	42,5	43,5	44,5	45,8	47,8	49,8	50,8	51,8
a	6,6	6,7	6,7	6,8	6,9	6,9	7	7,1	7,2	7,3
b	4,6	4,7	4,8	4,9	5	5,1	5,2	5,3	5,4	5,5
d5	2,5	2,5	2,5	2,5	2,5	2,5	2,5	2,5	2,5	2,5
d2	41,5	42,5	43,5	44,5	45,5	47	49	51	52	53
m	1,85	1,85	1,85	1,85	1,85	2,15	2,15	2,15	2,15	2,15
n	3,8	3,8	3,8	3,8	3,8	4,5	4,5	4,5	4,5	4,5
d4	--	59,1	--	--	62,5	64,5	66,7	--	70,2	71,6

Maße (d1)	57*	58	60	62	63	65	67*	68	70	72
s	2	2	2	2	2	2,5	2,5	2,5	2,5	2,5
d3	52,8	53,8	55,8	57,8	58,8	60,8	62,5	63,5	65,5	67,5
a	7,3	7,3	7,4	7,5	7,6	7,8	7,9	8	8,1	8,2
b	5,5	5,6	5,8	6	6,2	6,3	6,4	6,5	6,6	6,8
d5	2,5	2,5	2,5	2,5	2,5	3	3	3	3	3
d2	54	55	57	59	60	62	64	65	67	69
m	2,15	2,15	2,15	2,15	2,15	2,65	2,65	2,65	2,65	2,65
n	4,5	4,5	4,5	4,5	4,5	4,5	4,5	4,5	4,5	4,5
d4	--	73,6	75,6	77,8	79	81,4	--	84,8	87	89,2

* Zwischengrößen in der Norm nicht enthalten

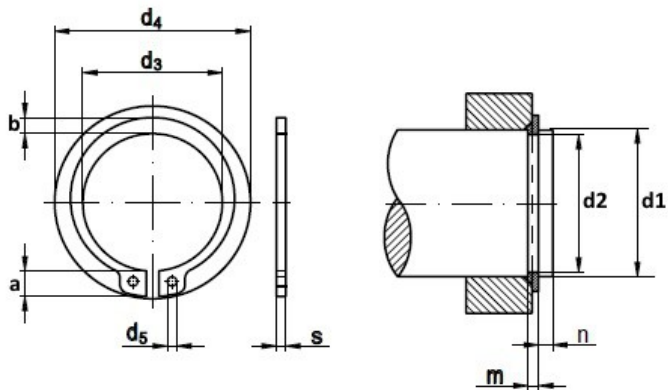
Das Maß d1 wählen Sie bitte im Shop auf der Artikelseite unter dem Menüpunkt "Abmessung" aus!

d1 = Wellendurchmesser in mm

DIN 471 Sicherungsringe für Wellen

DIN 471

Sicherungsringe für Wellen
(Haltringe)



Maße (d1)	75	77*	78	80	82	85	87*	88	90	92*
s	2,5	2,5	2,5	2,5	2,5	3	3	3	3	3
d3	70,5	72,5	73,5	74,5	76,5	79,5	81,5	82,5	84,5	86,5
a	8,4	8,5	8,6	8,6	8,7	8,7	8,8	8,8	8,8	9
b	7	7,2	7,3	7,4	7,6	7,8	7,9	8	8,2	8,4
d5	3	3	3	3	3	3,5	3,5	3,5	3,5	3,5
d2	72	74	75	76,5	78,5	81,5	83,5	84,5	86,5	88,5
m	2,65	2,65	2,65	2,65	2,65	3,15	3,15	3,15	3,15	3,15
n	4,5	4,5	4,5	5,3	5,3	5,3	5,3	5,3	5,3	5,3
d4	92,7	--	96,1	98,1	100,3	103,3	--	106,5	108,5	--

Maße (d1)	97*	98*	100	102*	105	107*	108*	110	112*	115
s	3	3	3	4	4	4	4	4	4	4
d3	91,5	91,5	94,5	95	98	100	100	103	105	108
a	9,4	9,4	9,6	9,7	9,9	10	10	10,1	103	10,6
b	8,8	8,8	9	9,2	9,3	9,5	9,5	9,6	9,7	9,8
d5	3,5	3,5	3,5	3,5	3,5	3,5	3,5	3,5	3,5	3,5
d2	93,5	94,5	96,5	98	101	103	104	106	108	111
m	3,15	3,15	3,15	4,15	4,15	4,15	4,15	4,15	4,15	4,15
n	5,3	5,3	5,3	6	6	6	6	6	6	6
d4	--	--	120,2	--	125,8	--	--	131,2	--	137,3

* Zwischengrößen in der Norm nicht enthalten

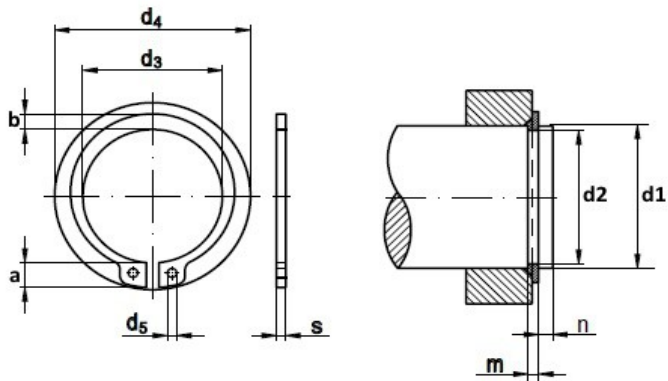
Das Maß d1 wählen Sie bitte im Shop auf der Artikelseite unter dem Menüpunkt "Abmessung" aus!

d1 = Wellendurchmesser in mm

DIN 471 Sicherungsringe für Wellen

DIN 471

Sicherungsringe für Wellen
(Haltringe)



Maße (d1)	117*	118*	120	122*	125	127*	128*	130	132*	135
s	4	4	4	4	4	4	4	4	4	4
d3	110	110	113	115	118	120	120	123	125	128
a	10,8	10,8	11	11,2	11,4	11,4	11,4	11,6	11,7	11,8
b	10	10	10,2	10,3	10,4	10,5	10,5	10,7	10,8	11
d5	3,5	3,5	3,5	4	4	4	4	4	4	4
d2	113	114	116	118	121	123	124	126	128	131
m	4,15	4,15	4,15	4,15	4,15	4,15	4,15	4,15	4,15	4,15
n	6	6	6	6	6	6	6	6	6	6
d4	--	--	143,1	--	149	--	--	154,4	--	159,8

Maße (d1)	137*	138*	140	142*	145	147*	148*	150	155	160
s	4	4	4	4	4	4	4	4	4	4
d3	130	130	133	135	138	140	140	142	146	151
a	11,9	11,9	12	12,1	12,2	12,3	12,3	13	13	13,3
b	11	11	11,2	11,3	11,5	11,6	11,6	11,8	12	12,2
d5	4	4	4	4	4	4	4	4	4	4
d2	133	134	136	138	141	143	144	145	150	155
m	4,15	4,15	4,15	4,15	4,15	4,15	4,15	4,15	4,15	4,15
n	6	6	6	6	6	6	6	7,5	7,5	7,5
d4	--	--	165,2	--	170,6	--	--	177,3	182,3	188

* Zwischengrößen in der Norm nicht enthalten

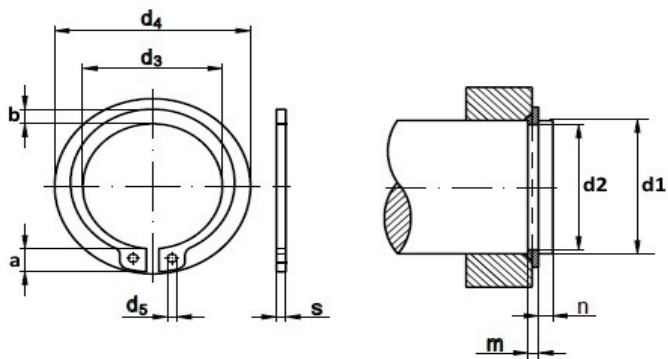
Das Maß d1 wählen Sie bitte im Shop auf der Artikelseite unter dem Menüpunkt "Abmessung" aus!

d1 = Wellendurchmesser in mm

DIN 471 Sicherungsringe für Wellen

DIN 471

Sicherungsringe für Wellen
(Haltringe)



Maße (d1)	165	168*	170	175	180	185	190	195	200	210
s	4	4	4	4	4	4	4	4	4	5
d3	155,5	157,5	160,5	165,5	170,5	175,5	180,5	185,5	190,5	198
a	13,5	13,5	13,5	13,5	14,2	14,2	14,2	14,2	14,2	14,2
b	12,5	12,9	12,9	12,9	13,5	13,5	14	14	14	14
d5	4	4	4	4	4	4	4	4	4	4
d2	160	163	165	170	175	180	185	190	195	204
m	4,15	4,15	4,15	4,15	4,15	4,15	4,15	4,15	4,15	5,15
n	7,5	7,5	7,5	7,5	7,5	7,5	7,5	7,5	7,5	9
d4	193,4	--	198,4	203,4	210	215	220	225	230	240

Maße (d1)	215*	220	230	240	250	255*	260	270	280	290
s	5	5	5	5	5	5	5	5	5	5
d3	203	208	218	228	238	240	245	255	265	275
a	14,2	14,2	14,2	14,2	14,2	16,2	16,2	16,2	16,2	16,2
b	14	14	14	14	14	16	16	16	16	16
d5	4	4	4	4	4	5	5	5	5	5
d2	209	214	224	234	244	247	252	262	272	282
m	5,15	5,15	5,15	5,15	5,15	5,15	5,15	5,15	5,15	5,15
n	9	9	9	9	9	12	12	12	12	12
d4	--	250	260	270	280	--	294	304	314	324

* Zwischengrößen in der Norm nicht enthalten

Das Maß d1 wählen Sie bitte im Shop auf der Artikelseite unter dem Menüpunkt "Abmessung" aus!

d1 = Wellendurchmesser in mm